

# Parabolická anténa

## UNI3-13

**ALCOMA**

### Popis antény

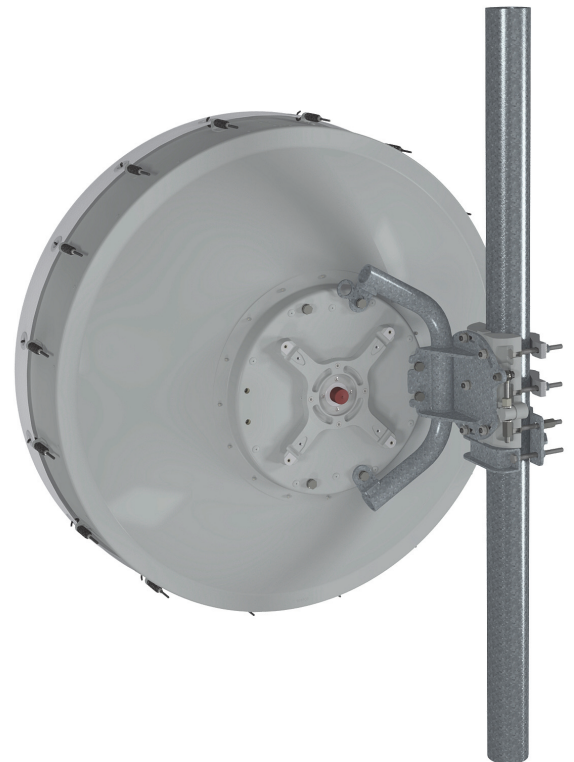
Mikrovlnná parabolická anténa Ø 0,90 m High Performance pro mikrovlnné spoje typu bod-bod. Anténu je možné směřovat v horizontálním a vertikálním směru.

### Obecné parametry

Průměr antény	0,90 m
Ozařovač	jednopolarizační (dvouspolarizační)
Polarizace	horizontální / vertikální (duální)
Vstupní příruba - standardní	kruhový vlnovod 16,00 mm
- volitelná	R120 (WR75)
Provozní rozsah teplot	-35 °C až +55 °C
Barva antény	světle šedá
Provedení radomu	bílá plachta

### Elektrické parametry

Frekvenční rozsah	12,700 - 13,250 GHz
Zisk: - dolní pásmo	38,7 dBi
- střední pásmo	38,9 dBi
- horní pásmo	39,1 dBi
Šířka hlavního laloku (-3 dB)	1,8° (H / V)
Přizpůsobení PSV	< 1,20 (20,0 dB)
Předozadní poměr	60 dB
Potlačení křížové polarizace	32 dB
Třída antény podle vyzářovací charakteristiky	Class 2 dle ETSI EN 302 217-4-2



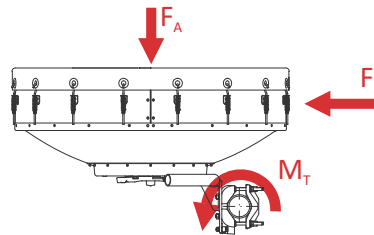
RPE 3-130-2

## Mechanické parametry

## UNI3-13-130xFxx

Největší provozní zatížení větrem	max 30 m/s (110 km/h)
Největší přípustné zatížení větrem	max 55 m/s (200 km/h)
Ledová zátěž radiální (hustota 7kN/m <sup>3</sup> )	25 mm
Hmotnost antény	26 kg
Průměr nosné trubky*	73 - 115 mm
Nastavení azimutu / elevace	±180° / —
Jemné nastavení azimutu	±7°
Jemné nastavení elevace	±15°

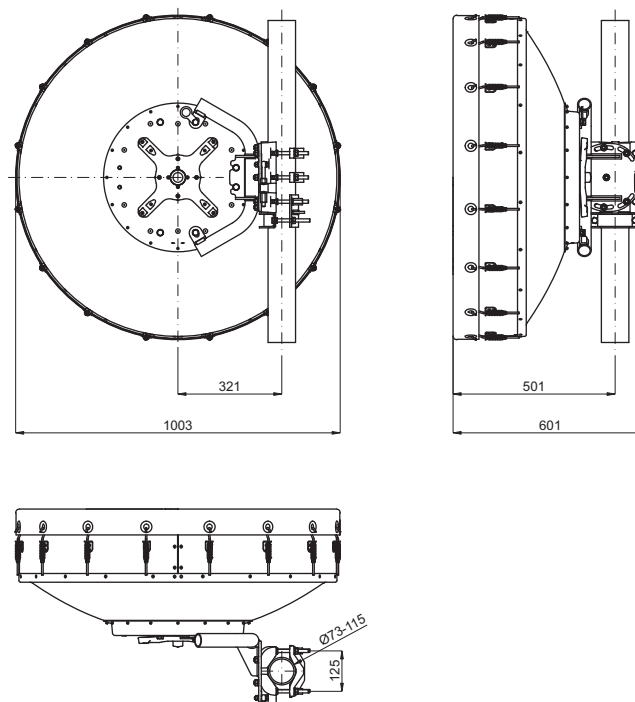
## Největší zatížení nosných konstrukcí větrem a námrazou



Rychlost větru	30 m/s	55 m/s
$F_A$ - síla v axiálním směru	560 N	1850 N
$F_S$ - síla v bočním směru	180 N	570 N
$M_T$ - kroutící moment	200 Nm	640 Nm
Svislé zatížení radiální námrazou 25 mm (led 7 kN/m <sup>3</sup> )	430 N	

## Hlavní rozměry

## UNI3-13-130xFxx



## Přepravní balení

Přepravní rozměry / objem	1050 x 1050 x 625 mm / 0,689 m <sup>3</sup>
Přepravní hmotnost	31,5 kg