

### Popis antény

Mikrovlnná parabolická anténa Ø 0,65 m High Performance pro mikrovlnné spoje typu bod-bod. Anténu je možné směřovat buď pomocí výložníku, nebo pomocí precizního závěsu AFM.

### Obecné parametry

Průměr antény	0,65 m
Ozařovač	jednopolarizační (dvouspolarizační)
Polarizace	horizontální / vertikální (duální)
Vstupní příruba - standardní	kruhový vlnovod 5,5 mm
- volitelná	R320 (WR28)
Provozní rozsah teplot	-35 °C až +55 °C
Barva antény	světle šedá
Provedení radomu	bílý plast (ABS + PMMA)



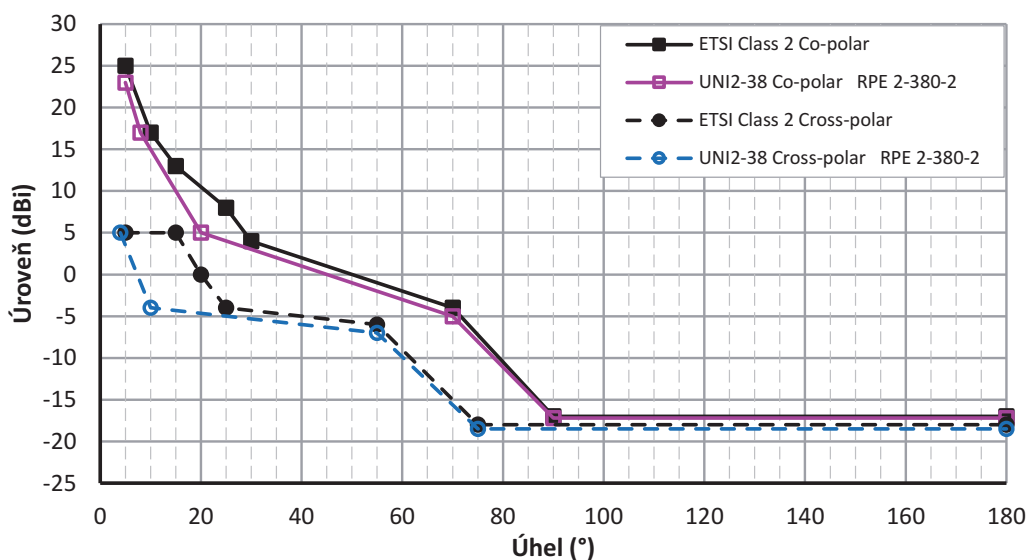
### Elektrické parametry

Frekvenční rozsah	37,000 - 39,500 GHz
Zisk: - dolní pásmo	45,1 dBi
- střední pásmo	45,3 dBi
- horní pásmo	45,6 dBi
Šířka hlavního laloku (-3 dB)	1,4° (H / V)
Přizpůsobení PSV	< 1,30 (17,7 dB)
Předozadní poměr	62 dB
Potlačení křížové polarizace	30 dB
Třída antény podle vyzařovací charakteristiky	Class 2 dle ETSI EN 302 217-4-2

### Obálka vyzařovací charakteristiky

RPE 2-380-2

Radiation Pattern Envelope (RPE)



Co-polar	
Úhel (°)	Úroveň (dBi)
5	23
8	17
20	5
70	-5
90	-17,2
180	-17,2

Cross-polar	
Úhel (°)	Úroveň (dBi)
4	5
10	-4
55	-7
75	-18,5
180	-18,5

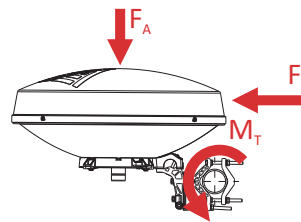
## Mechanické parametry

### UNI2-38-380xFxx

### UNI2-38-380xSxx

Největší provozní zatížení větrem	max 30 m/s (110 km/h)	max 30 m/s (110 km/h)
Největší přípustné zatížení větrem	max 55 m/s (200 km/h)	max 55 m/s (200 km/h)
Ledová zátěž radiální (hustota 7kN/m <sup>3</sup> )	25 mm	25 mm
Hmotnost antény	9,1 kg	9,3 kg
Průměr nosné trubky*	42 - 115 mm	42 - 115 mm
Nastavení azimutu / elevace	±180° / -	±180° / ±20°
Jemné nastavení azimutu	±15°	-
Jemné nastavení elevace	±30°	-

## Největší zatížení nosných konstrukcí větrem a námrazou

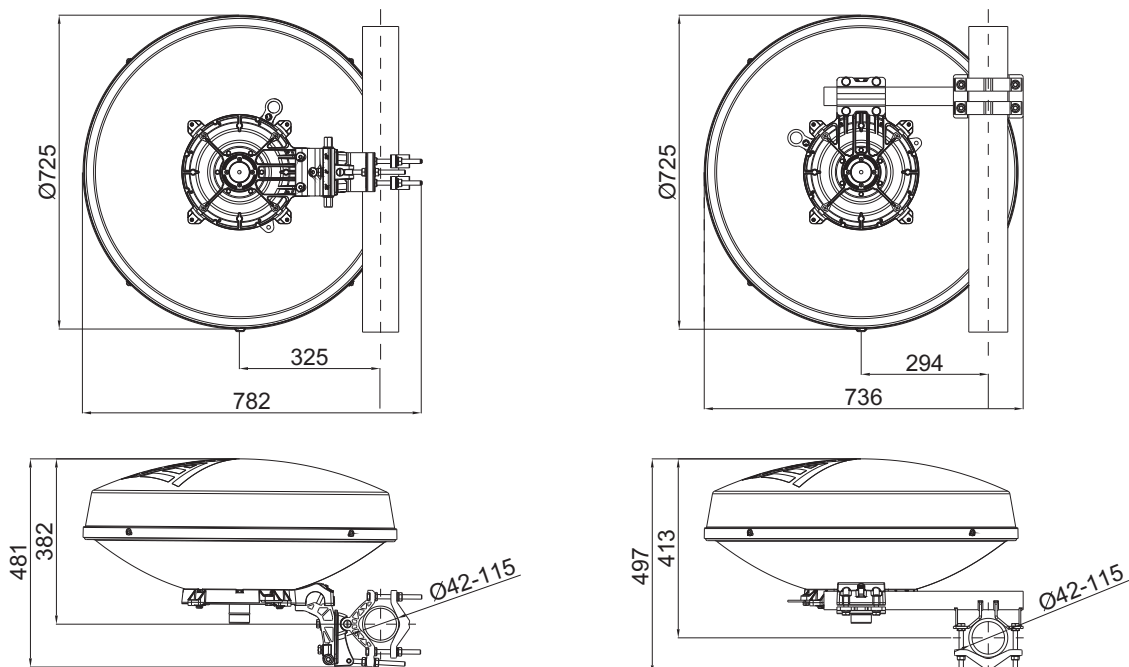


Rychlost větru	30 m/s	55 m/s	30 m/s	55 m/s
<b>FA</b> - síla v axiálním směru	335 N	1090 N	335 N	1090 N
<b>FS</b> - síla v bočním směru	115 N	365 N	115 N	365 N
<b>MT</b> - kroutící moment	110 Nm	350 Nm	90 Nm	290 Nm
Hmotnost s 25 mm radiální námrazou	33 kg			

## Hlavní rozměry

### UNI2-38-380xFxx

### UNI2-38-380xSxx



## Přepravní balení

Přepravní rozměry / objem	750 x 750 x 405 mm / 0,23 m <sup>3</sup>	750 x 750 x 405 mm / 0,23 m <sup>3</sup>
Přepravní hmotnost	12,8 kg	13,0 kg
Existuje varianta ekonomického balení antény s rádiem. Pro více informací kontaktujte obchodní oddělení.		

\* průměr nosné trubky 42 - 48 mm lze využít pro montáž antén UNI, pokud rychlost větru nepřesáhne 50 m/s (180 km/h)