

# Parabolická anténa

## UNI2-32

# ALCOMA

### Popis antény

Mikrovlnná parabolická anténa Ø 0,65 m High Performance pro mikrovlnné spoje typu bod-bod. Anténu je možné směřovat buď pomocí výložníku, nebo pomocí precizního závěsu AFM.

### Obecné parametry

Průměr antény	0,65 m
Ozařovač	jednopolarizační (dvouspolarizační)
Polarizace	horizontální / vertikální (duální)
Vstupní příruba - standardní - volitelná	kruhový vlnovod 6,5 mm R320 (WR28)
Provozní rozsah teplot	-35 °C až +55 °C
Barva antény	světle šedá
Provedení radomu	bílý plast (ABS + PMMA)



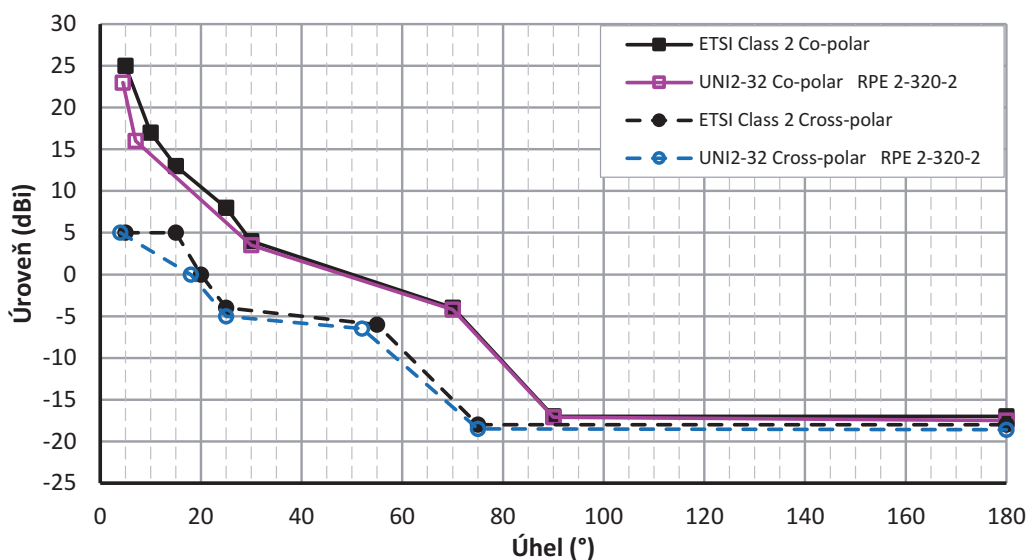
### Elektrické parametry

Frekvenční rozsah	31,800 - 33,400 GHz
Zisk: - dolní pásmo	43,7 dBi
- střední pásmo	43,9 dBi
- horní pásmo	44,1 dBi
Šířka hlavního laloku (-3 dB)	1,4° (H / V)
Přizpůsobení PSV	< 1,30 (17,7 dB)
Předozadní poměr	61 dB
Potlačení křížové polarizace	27 dB
Třída antény podle vyzařovací charakteristiky	Class 2 dle ETSI EN 302 217-4-2

### Obálka vyzařovací charakteristiky

**RPE 2-320-2**

#### Radiation Pattern Envelope (RPE)



Co-polar	
Úhel (°)	Úroveň (dBi)
4,5	23
7	16
30	3,5
70	-4,2
90	-17,1
180	-17,5

Cross-polar	
Úhel (°)	Úroveň (dBi)
4	5
18	0
25	-5
52	-6,5
75	-18,5
180	-18,6

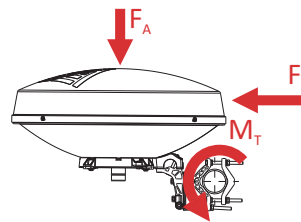
## Mechanické parametry

### UNI2-32-320xFxx

### UNI2-32-320xSxx

Největší provozní zatížení větrem	max 30 m/s (110 km/h)	max 30 m/s (110 km/h)
Největší přípustné zatížení větrem	max 55 m/s (200 km/h)	max 55 m/s (200 km/h)
Ledová zátěž radiální (hustota 7kN/m <sup>3</sup> )	25 mm	25 mm
Hmotnost antény	9,1 kg	9,3 kg
Průměr nosné trubky*	42 - 115 mm	42 - 115 mm
Nastavení azimutu / elevace	±180° / -	±180° / ±20°
Jemné nastavení azimutu	±15°	-
Jemné nastavení elevace	±30°	-

## Největší zatížení nosných konstrukcí větrem a námrazou

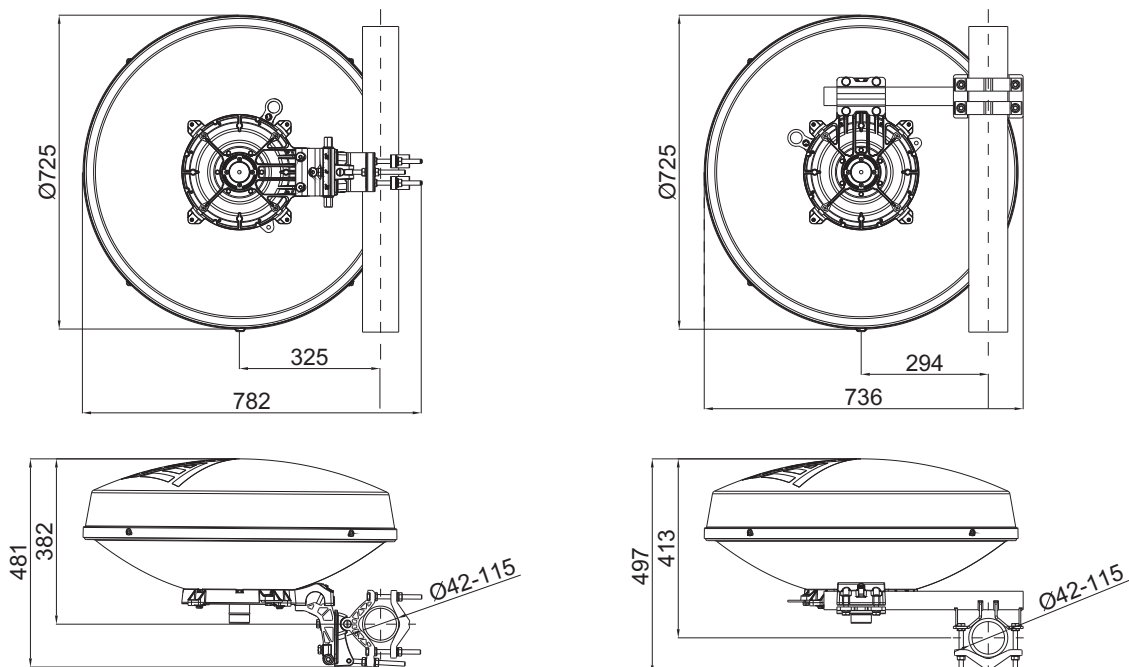


Rychlost větru	30 m/s	55 m/s	30 m/s	55 m/s
$F_A$ - síla v axiálním směru	335 N	1090 N	335 N	1090 N
$F_S$ - síla v bočním směru	115 N	365 N	115 N	365 N
$M_T$ - kroutící moment	110 Nm	350 Nm	90 Nm	290 Nm
Hmotnost s 25 mm radiální námrazou	33 kg			

## Hlavní rozměry

### UNI2-32-320xFxx

### UNI2-32-320xSxx



## Přepravní balení

Přepravní rozměry / objem	750 x 750 x 405 mm / 0,23 m <sup>3</sup>	750 x 750 x 405 mm / 0,23 m <sup>3</sup>
Přepravní hmotnost	12,8 kg	13,0 kg
Existuje varianta ekonomického balení antény s rádiem. Pro více informací kontaktujte obchodní oddělení.		

\* průměr nosné trubky 42 - 48 mm lze využít pro montáž antén UNI, pokud rychlost větru nepřesáhne 50 m/s (180 km/h)