

Parabolická anténa

UNI2-15

ALCOMA

Popis antény

Mikrovlnná parabolická anténa Ø 0,65 m High Performance pro mikrovlnné spoje typu bod-bod. Anténu je možné směřovat buď pomocí výložníku, nebo pomocí precizního závěsu AFM.

Obecné parametry

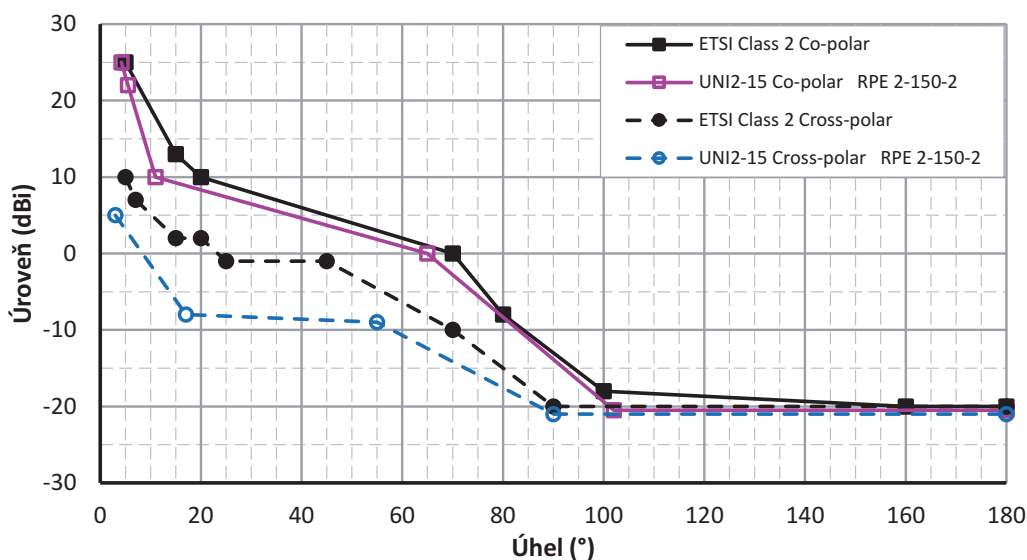
Průměr antény	0,65 m
Ozařovač	jednopolizační (dvouspolizační)
Polarizace	horizontální / vertikální (duální)
Vstupní příruba - standardní	kruhový vlnovod 14,30 mm
- volitelná	R140 (WR62)
Provozní rozsah teplot	-35 °C až +55 °C
Barva antény	světle šedá
Provedení radomu	bílý plast (ABS + PMMA)



Elektrické parametry

Frekvenční rozsah	14,200 - 15,350 GHz
Zisk: - dolní pásmo	36,7 dBi
- střední pásmo	37,0 dBi
- horní pásmo	37,4 dBi
Šířka hlavního laloku (-3 dB)	2,0° (H / V)
Přizpůsobení PSV	< 1,30 (17,7 dB)
Předozadní poměr	57 dB
Potlačení křížové polarizace	36 dB
Třída antény podle vyzařovací charakteristiky	Class 2 dle ETSI EN 302 217-4-2

Obálka vyzařovací charakteristiky

RPE 2-150-2**Radiation Pattern Envelope (RPE)**

Co-polar	
Úhel (°)	Úroveň (dBi)
4,2	25
5,5	22
11	10
65	0
102	-20,5
180	-20,5

Cross-polar	
Úhel (°)	Úroveň (dBi)
3	5
17	-8
55	-9
90	-21
180	-21

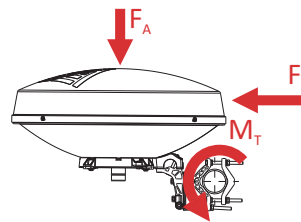
Mechanické parametry

UNI2-15-150xFxx

UNI2-15-150xSxx

Největší provozní zatížení větrem	max 30 m/s (110 km/h)	max 30 m/s (110 km/h)
Největší přípustné zatížení větrem	max 55 m/s (200 km/h)	max 55 m/s (200 km/h)
Ledová zátěž radiální (hustota 7kN/m ³)	25 mm	25 mm
Hmotnost antény	9,1 kg	9,3 kg
Průměr nosné trubky*	42 - 115 mm	42 - 115 mm
Nastavení azimutu / elevace	±180° / -	±180° / ±20°
Jemné nastavení azimutu	±15°	-
Jemné nastavení elevace	±30°	-

Největší zatížení nosných konstrukcí větrem a námrazou

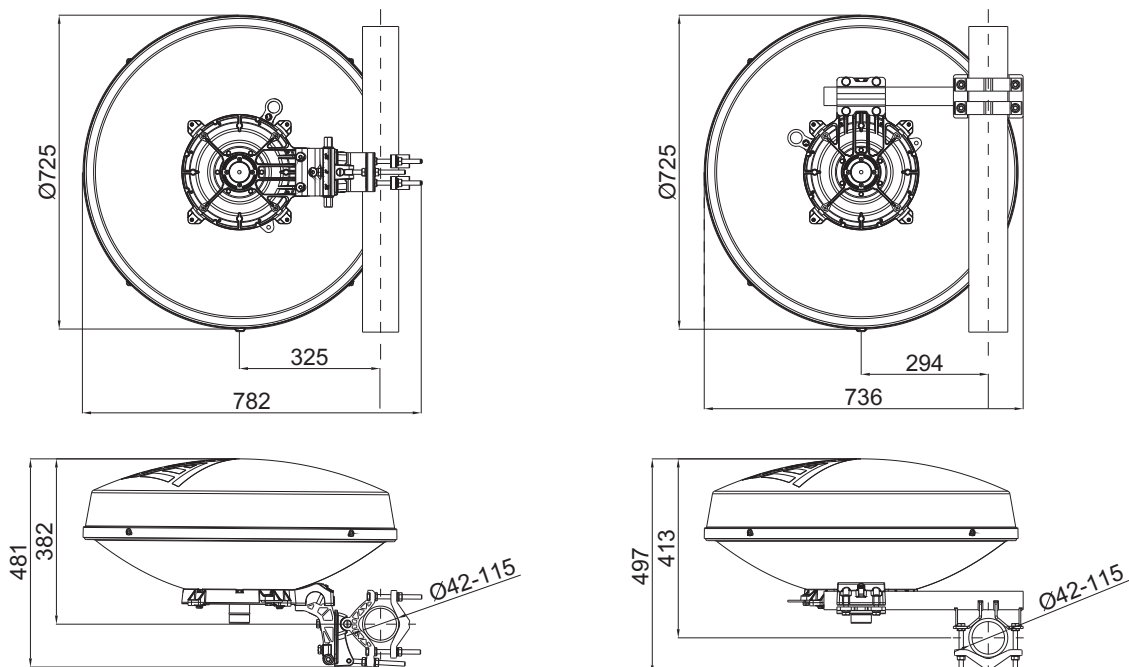


Rychlost větru	30 m/s	55 m/s	30 m/s	55 m/s
F_A - síla v axiálním směru	335 N	1090 N	335 N	1090 N
F_S - síla v bočním směru	115 N	365 N	115 N	365 N
M_T - kroutící moment	110 Nm	350 Nm	90 Nm	290 Nm
Hmotnost s 25 mm radiální námrazou	33 kg			

Hlavní rozměry

UNI2-15-150xFxx

UNI2-15-150xSxx



Přepravní balení

Přepravní rozměry / objem	750 x 750 x 405 mm / 0,23 m ³	750 x 750 x 405 mm / 0,23 m ³
Přepravní hmotnost	12,8 kg	13,0 kg
Existuje varianta ekonomického balení antény s rádiem. Pro více informací kontaktujte obchodní oddělení.		

* průměr nosné trubky 42 - 48 mm lze využít pro montáž antén UNI, pokud rychlost větru nepřesáhne 50 m/s (180 km/h)