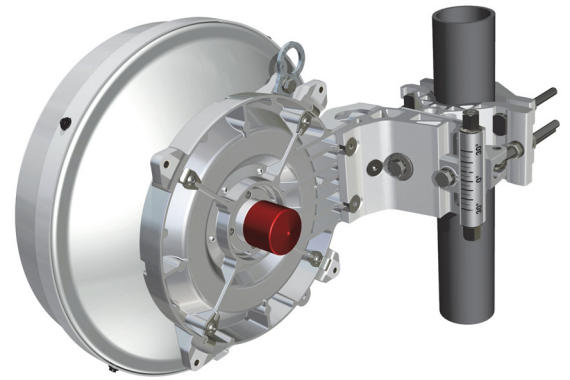


Popis antény

Mikrovlnná parabolická anténa Ø 0,35 m High Performance pro mikrovlnné spoje typu bod-bod. Anténu je možné směřovat buď pomocí výložníku, nebo pomocí precizního závěsu AFM.

Obecné parametry

Průměr antény	0,35 m
Ozařovač	jednopolarizační (dvouspolarizační)
Polarizace	horizontální / vertikální (duální)
Vstupní příruba - standardní	kruhový vlnovod 14,30 mm
- volitelná	R140 (WR62)
Provozní rozsah teplot	-35 °C až +55 °C
Barva antény	světle šedá
Provedení radomu	bílý plast (ABS + PMMA)



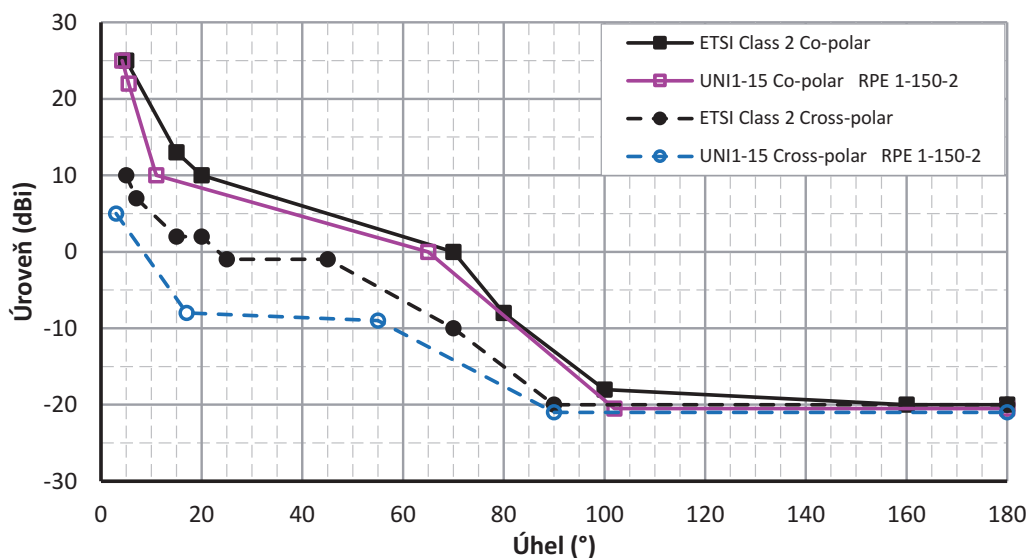
Elektrické parametry

Frekvenční rozsah	14,200 - 15,350 GHz
Zisk: - dolní pásmo	31,3 dBi
- střední pásmo	31,7 dBi
- horní pásmo	32,0 dBi
Šířka hlavního laloku (-3 dB)	3,7° (H / V)
Přizpůsobení PSV	< 1,30 (17,7 dB)
Předozadní poměr	52 dB
Potlačení křížové polarizace	27 dB
Třída antény podle vyzařovací charakteristiky	Class 2 dle ETSI EN 302 217-4-2

Obálka vyzařovací charakteristiky

RPE 1-150-2

Radiation Pattern Envelope (RPE)



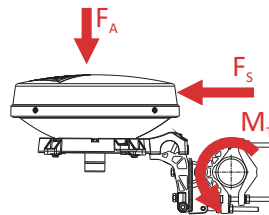
Co-polar	
Úhel (°)	Úroveň (dBi)
4,2	25
5,5	22
11	10
65	0
102	-20,5
180	-20,5

Cross-polar	
Úhel (°)	Úroveň (dBi)
3	5
17	-8
55	-9
90	-21
180	-21

UNI1-15

Mechanické parametry	UNI1-15-150xFxx	UNI1-15-150xSxx
Největší provozní zatížení větrem	max 30 m/s (110 km/h)	max 30 m/s (110 km/h)
Největší přípustné zatížení větrem	max 55 m/s (200 km/h)	max 55 m/s (200 km/h)
Ledová zátěž radiální (hustota 7kN/m ³)	25 mm	25 mm
Hmotnost antény	6,8 kg	6,9 kg
Průměr nosné trubky	42 - 115 mm	42 - 115 mm
Nastavení azimutu / elevace	±180° / -	±180° / ±30°
Jemné nastavení azimutu	±15°	-
Jemné nastavení elevace	±30°	-

Největší zatížení nosných konstrukcí větrem a námrazou

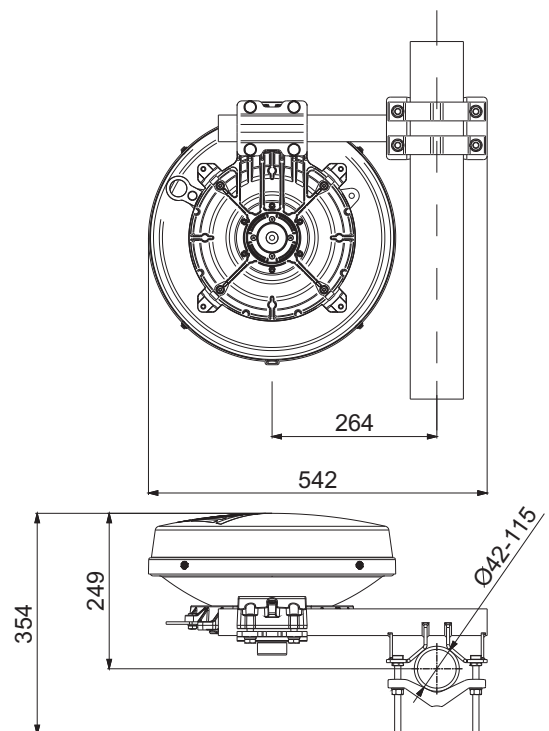
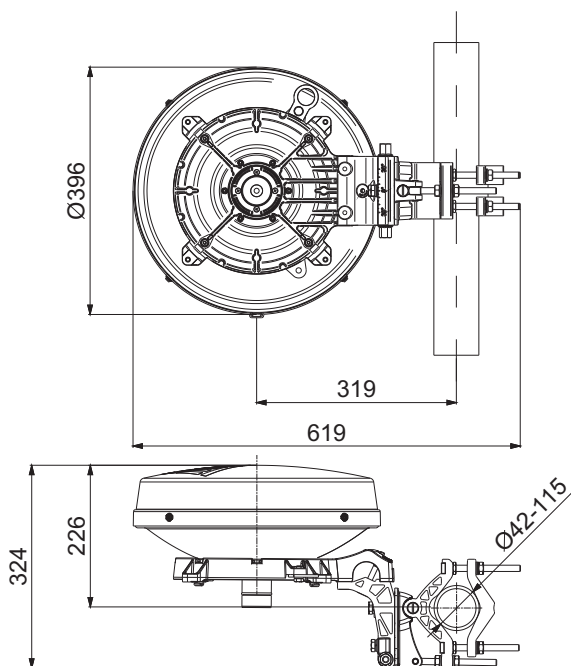


Rychlost větru	30 m/s	55 m/s	30 m/s	55 m/s
F_A - síla v axiálním směru	100 N	325 N	100 N	325 N
F_S - síla v bočním směru	35 N	105 N	35 N	105 N
M_T - kroutící moment	35 Nm	105 Nm	30 Nm	90 Nm
Hmotnost s 25 mm radiální námrazou	18 kg			

Hlavní rozměry

UNI1-15-150xFxx

UNI1-15-150xSxx



Přepavní balení

Přepavní rozměry / objem	450 x 420 x 370 mm / 0,07 m ³	450 x 420 x 370 mm / 0,07 m ³
Přepavní hmotnost	8,7 kg	8,8 kg