

Popis antény

Mikrovlnná parabolická anténa Ø 0,65 m High Performance pro mikrovlnné spoje typu bod-bod. Anténu je možné směřovat buď pomocí výložníku, nebo pomocí precizního závěsu AFM.

Obecné parametry

Průměr antény	0,65 m
Ozařovač	jednopolarizační (dvouspolarizační)
Polarizace	horizontální / vertikální (duální)
Vstupní příruba: - standardní - volitelná	kruhový vlnovod 34 mm R70 (WR137)
Provozní rozsah teplot	-35 °C až +55 °C
Barva antény	světle šedá
Provedení radomu	bílý plast (ABS + PMMA)



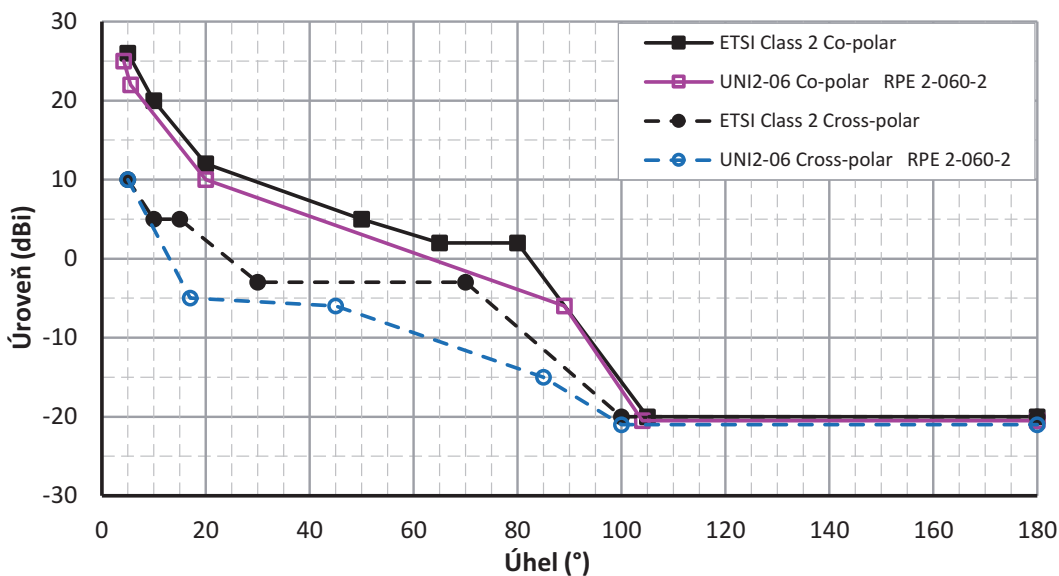
Elektrické parametry

Frekvenční rozsah	5,900 - 7,100 GHz
Zisk: - dolní pásmo	29,1 dBi
- střední pásmo	29,9 dBi
- horní pásmo	30,6 dBi
Šířka hlavního laloku (-3 dB)	4,9° (H / V)
Přizpůsobení PSV	< 1,30 (17,7 dB)
Předozadní poměr	49,6 dB
Potlačení křížové polarizace	27,0 dB
Třída antény podle vyzařovací charakteristiky	Class 2 dle ETSI EN 302 217-4-2

Obálka vyzařovací charakteristiky

RPE 2-060-2

Obálky vyzařovacích charakteristik (RPE)



Co-polar	
Úhel (°)	Úroveň (dBi)
4,2	25
5,5	22
20	10
89	-6
104	-20,5
180	-20,5

Cross-polar	
Úhel (°)	Úroveň (dBi)
5	10
17	-5
45	-6
85	-15
100	-21
180	-21

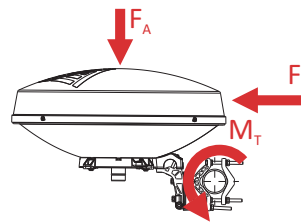
Mechanické parametry

UNI2-06-060RFxx

UNI2-06-060RSxx

Největší provozní zatížení větrem	max 30 m/s (110 km/h)	max 30 m/s (110 km/h)
Největší přípustné zatížení větrem	max 55 m/s (200 km/h)	max 55 m/s (200 km/h)
Ledová zátěž radiální (hustota 7kN/m ³)	25 mm	25 mm
Hmotnost antény	9,2 kg	9,4 kg
Průměr nosné trubky*	42 - 115 mm	42 - 115 mm
Nastavení azimutu / elevace	±180° / —	±180° / ±20°
Jemné nastavení azimutu	±15°	—
Jemné nastavení elevace	±30°	—

Největší zatížení nosných konstrukcí větrem a námrazou

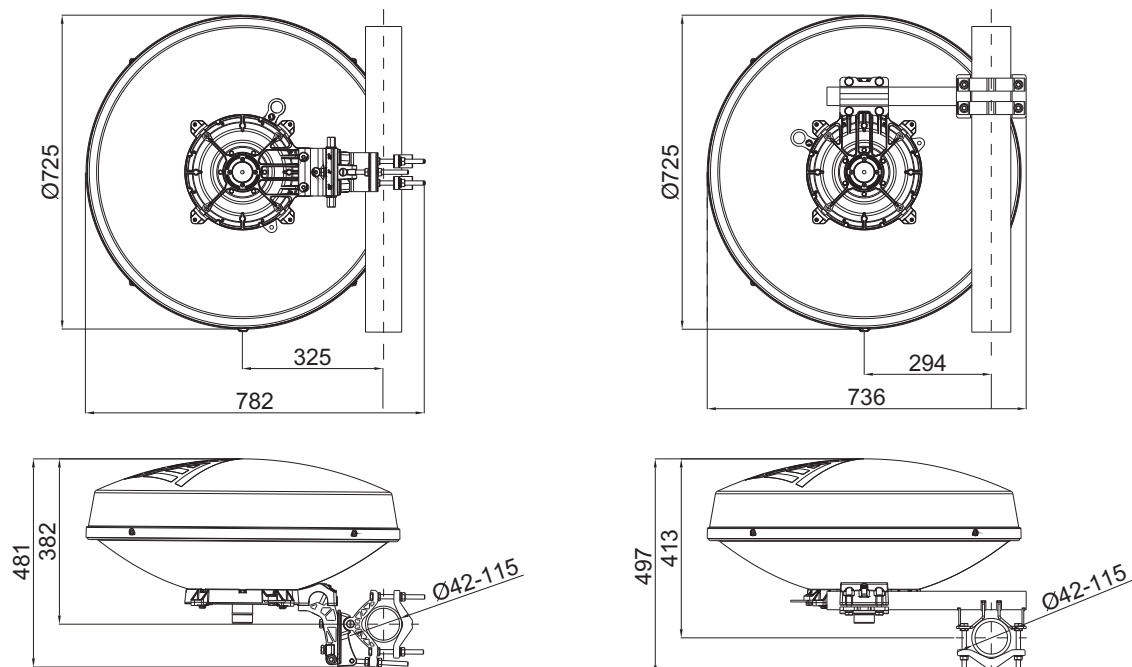


Rychlost větru	30 m/s	55 m/s	30 m/s	55 m/s
FA - síla v axiálním směru	335 N	1090 N	335 N	1090 N
FS - síla v bočním směru	115 N	365 N	115 N	365 N
MT - kroutící moment	110 Nm	350 Nm	90 Nm	290 Nm
Hmotnost s 25 mm radiální námrazou	33 kg			

Hlavní rozměry

UNI2-06-060RFxx

UNI2-06-060RSxx



Přepravní balení

Přepravní rozměry / objem	750 x 750 x 405 mm / 0,23 m ³	750 x 750 x 405 mm / 0,23 m ³
Přepravní hmotnost	12,9 kg	13,1 kg
Existuje varianta ekonomického balení antény s rádiem. Pro více informací kontaktujte obchodní oddělení.		

* průměr nosné trubky 42 - 48 mm lze využít pro montáž antén UNI, pokud rychlost větru nepřesáhne 50 m/s (180 km/h)